

節能 | 減排 | 智能 | 自動

TECO
東元空調

變頻離心式冰水機系列
磁懸浮 & 永磁同步

東元空調品質有保證



經濟部 ISO 9001
品質認證



經濟部 ISO 14001
國際環保管理系統認可



國家精品獎



國家新創獎



台灣精品金質獎



台灣百大品牌



節能標章



環保標章



台灣製造

東元家電暨商用空調 全省據點

諮詢

台北市	(02) 2655-3333	雲林縣	(05) 232-4414
新北市	(02) 2655-3333	嘉義縣、市	(05) 232-4414
基隆市	(02) 2655-3333	台南市	(06) 265-0191
桃園市	(03) 462-6168	新營區	(06) 265-0191
新竹縣、市	(03) 539-6490	高雄市	(07) 374-1456
苗栗縣	(03) 539-6490	屏東縣、市	(07) 374-1456
台中市	(04) 2359-2696	宜蘭縣	(03) 990-7072
彰化縣	(04) 2359-2696	花蓮縣	(03) 990-7072
南投縣	(04) 2359-2696	台東縣	(03) 990-7072

服務



中山	(02)23092500	桃園	(03)3206800	彰化	(04)7631331
新莊	(02)66358088	中壢	(03)4626168	雲林	(05)5951439
雙和	(02)66358088	新竹	(03)5396488	嘉義	(05)2310418
基隆	(02)24281188	苗栗	(03)7236090	新營	(06)6226700
宜蘭	(03)9907000	台中	(04)23593518	台南	(06)2649793
花蓮	(03)8226167	華屯	(049)2380541	嘉義	(07)7157023
台東	(089)239455	屏東	(08)7553240	高雄	(07)3719096

經銷商

※型錄規格僅供參考使用，東元具變更及修改權利，不另行通知，實際規格依東元官網公告為準。

TECO
東元空調

東元電機股份有限公司
TECO Electric & Machinery Co., Ltd.

CCM_AH12

台北市南港區三重路19-9號5樓
東元品牌官網：www.tecohome.com.tw
24小時維修服務專線：4055-7888 (行動電話請加02)
產品客服專線：0800-281-200 / 0800-281-208 (請於上班時間來電)



東元品牌官網



東元品牌線上報修



東元品牌粉絲團

Air Condition Innovation





Air Condition Innovation

台灣商用空調機領導品牌 全自主在地設計生產製造

東元集團以「提倡前瞻思想，促進社會進步」為宗旨，持續積極投入各項舒適、節能、健康、環保、智能產品之研發與生產，提供給各使用層客戶，並對愛護地球盡一份貢獻。

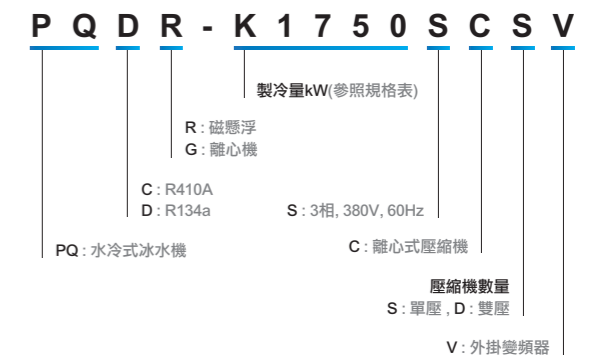


CONTENTS

目錄

- 05 產品特點
- 10 磁懸浮離心機 規格表
- 11 磁懸浮離心機 外型尺寸
- 13 永磁同步離心機 規格表
- 14 永磁同步離心機 外型尺寸

變頻離心式冰水機產品型號表示方式



Earth 環保、節能、耐候

環保製程、環保冷媒，超越國家一級能效標準。汽車級防鏽處理，與環境和平共存，自動診斷保護使用更耐久。



Variety 多變更方便

機型規格樣式齊全，適用不同場域要求和目的，使用方式也可以調整及變化。還可以訂製生產特規品。



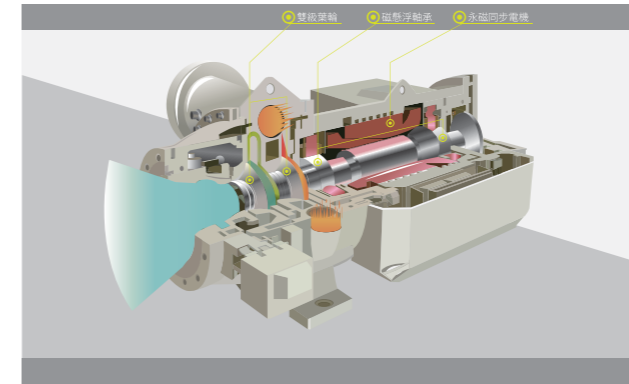
Human 智慧控制，舒適、靜音

人因工程設計，完美控制氣流溫度與清淨度，營造舒適合宜的生活空間，降低環境噪音，營造最理想的室內環境。

FEATUERES功能特點

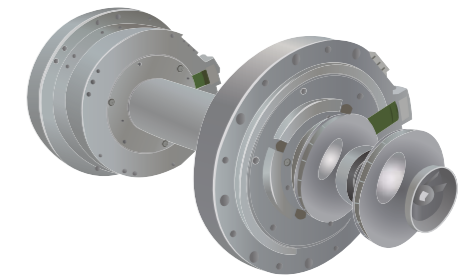
永磁同步電機直驅葉輪

東元磁懸浮變頻離心式冷水機組採用高速電機驅動雙級葉輪結構，取消了常規離心機的增速齒輪裝置和2個徑向軸承，減小了機組的機械損失，提高了機組效率。



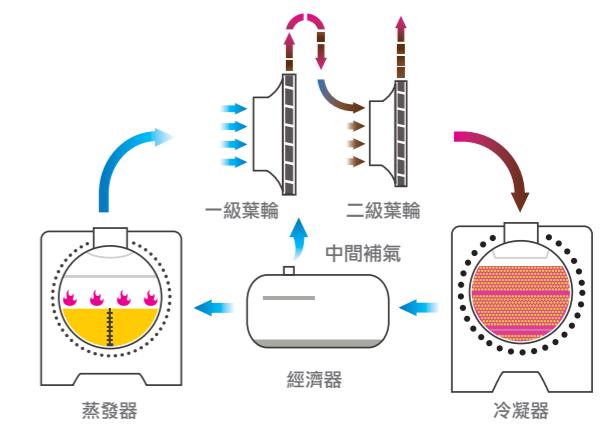
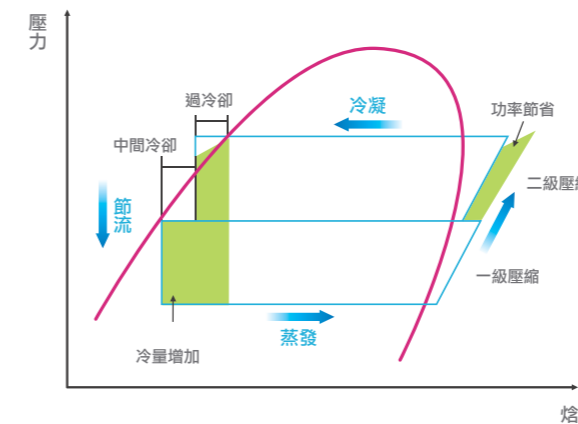
磁懸浮軸承

壓縮機採用磁懸浮軸承，轉子在運行中處於懸浮狀態，沒有磨擦損失，進一步降低了機械損失。同時，壓縮機實現了無油運行，製冷循環中沒有了潤滑油，避免了殼管式換熱器中油膜覆蓋在換熱管上導致換熱效率下降，減少了潤滑油對於換熱的影響，從而保證了產品在整個使用壽命週期上具有可持續性。



雙級壓縮補氣技術

雙級壓縮補氣技術，相比單級製冷循環效率提高了5-6%。同時採用雙級壓縮，葉輪出口的氣流角大，喘振裕度大，運行範圍更廣。



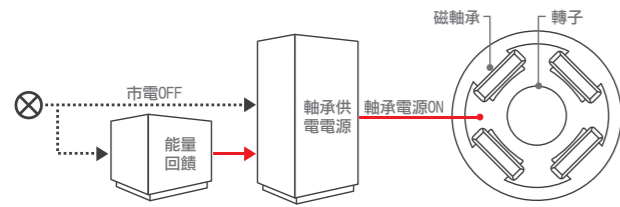
離心式冰水機系列

高效節能、性能優越！

TECO
東元空調

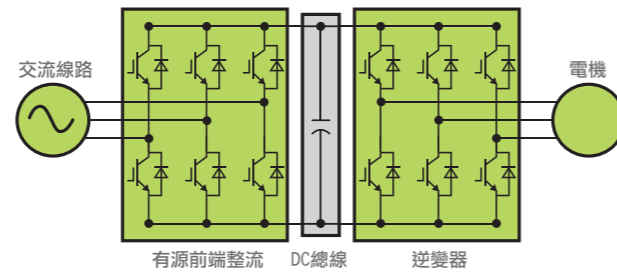
斷電能量回饋

機組異常斷電時對電機進行制動發電，通過能量回饋維持軸承控制器在電機制動過程中穩定懸浮，直至電機停止轉動。同時壓縮機備用軸承裡的徑向軸承用來支持斷電後壓縮機的轉子，防止轉子與其他金屬表面接觸，保證軸承可靠性。



四象限變頻技術

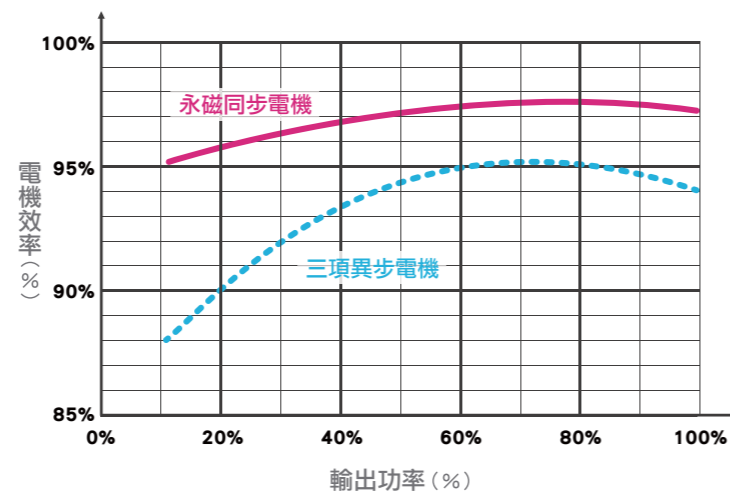
機組採用四象限綠色變頻器，IGBT晶體替代傳統二極管整流，對功率輸出的時間和方式有更好的控制，充分抑制諧波。採用無傳感器閉環矢量控制，控制實現電機高轉速下穩定運行。採用PWM可控整流技術及高魯棒性的三相功率因數校正技術，功率因數達0.995以上，系統高效，效率可達97%，總諧波畸變率THD<5%，諧波干擾極低，特別適合科研院、醫院、工廠、學校等需要低諧波干擾的場所。



高速永磁同步電機

東元磁懸浮變頻離心機採用高速永磁同步電機。電機轉子上含有永磁體，工作時不存在勵磁損失，在機組運行的範圍內，電機效率減小，均達到95%以上，最高效率達97.5%。

由於功率密度高，因此，相對於同功率異步電機，體積小，重量輕，400kW的高速永磁同步電機重量僅相當於75kW的交流感應電機。採用螺旋環繞的製冷劑噴射冷卻技術，對電機定子和轉子充分冷卻，電機溫度場均勻，可控制電機溫度40°C左右，保證電機高效運行。



穩定可靠 安全無慮

結構精簡

壓縮機採用高速電機直接動雙級葉輪，取消增速齒輪，整個製冷系統僅葉輪一個運動部件，運動部件少，從源頭上提高了機組的可靠性。

高精度控制

採用高精度磁懸浮軸承控制技術，軸承懸浮精度高達2μm，以確保精確定位和可靠。

嚴格的測試

配件入場前經篩選部門嚴格檢驗；壓縮機關鍵零部件需三坐標儀測試合格方能使用。葉輪採用高強度鋁合金材料，統加工製造而成，經過了葉型檢測、動平衡實驗、起轉速實驗等一系列嚴格的測試，高效可靠。同時，換熱器嚴格按壓力容器相關標準設計，並按1.5倍工作壓力進行試驗；機組出廠前進行完善的性能測試和可靠性測試。

無需維護

壓縮機採用磁懸浮軸承，轉子在運行中處於懸浮狀態，避免軸承的摩擦，沒有結構性的振動，運轉噪聲低。軸承在機組使用年內內無需維護，省去潤滑油的管理與控制，提高機組的可靠性。

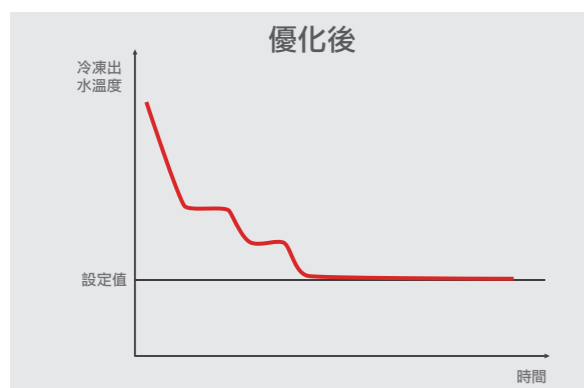
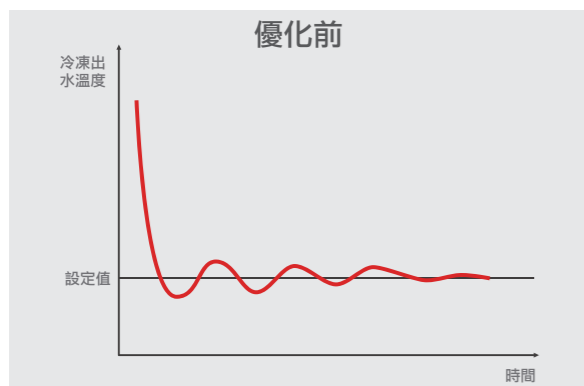
多重保護

機組具有軸承保護、電機繞組過熱保護、喘振保護、低壓保護、高壓保護、防凍保護、水流開關保護、缺逆相保護、電器元件超溫保護、各類通訊故障等多重保護功能，確保各種條件下運轉可靠，避免對機組造成損傷。



自適應調節技術 穩定輸出

機組控制系統不但能根據冷水出水溫度調節負荷，而且還能根據冷水進水溫度的變化率來預測和補償空調負荷的變化。可使機組調節負荷的速度更快，出水溫度更穩定。當機組運行工況惡劣時，機組會調節自身的運行參數來繼續運行，而不是採用頻繁停機方式，保證機組穩定可靠運行，從而滿足用戶的製冷需求。



彩色觸摸屏顯示控制中心

觸摸屏顯示控制中心是可靠的微處理控制系統，為用戶提供了便捷、高效、可視化的操作介面，同時也具有實時監控、數據紀錄、安全保護等功能。

- 12" 1024x768寬觸摸屏
- 中文、英文2種介面語言
- 顯示清晰明瞭，人機交互優秀

高性能數字信號處理平台

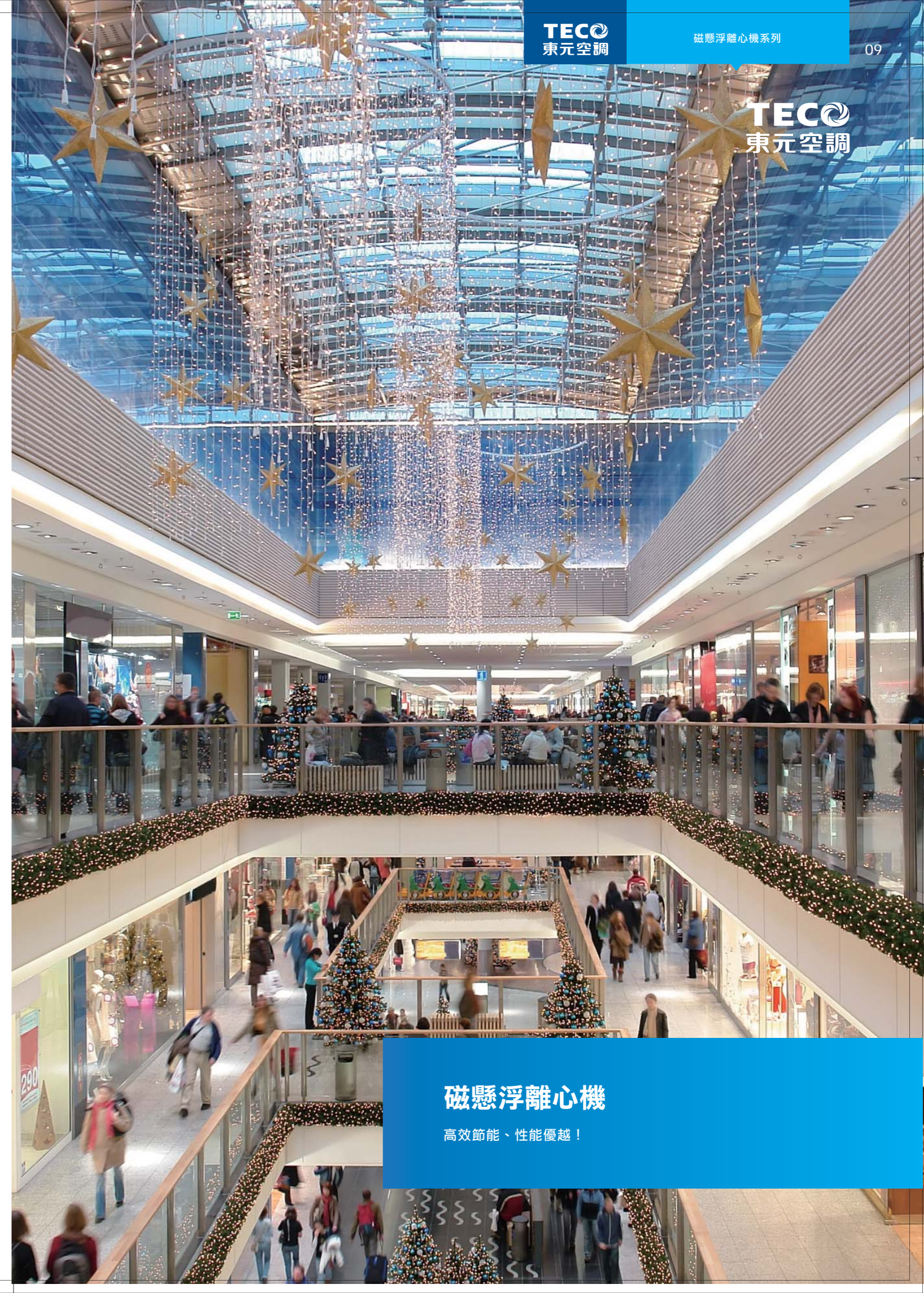
控制系統使用高性能的專用32位CPU和DSP數字信號處理器，良好的數據採集精度和數據處理能力確保了系統控制的實時性及精度要求。機組採用智能Fuzzy-PID複合控制算法，智能Fuzzy-PID複合控制是指智能技術、模糊技術與常規的PID控制算法相結合的控制方法，能確保系統快速響應且性能穩定。

權限分級設 密碼保安全

控制中心為操作者提供了安全訪問密碼，防止在未經許可的情況下改變設定值。訪問級別分為兩級，分別是用戶級和廠家級。開機和進入用戶參數設定介面時需要輸入用戶密碼，此密碼用戶自行管理，便於修改；進入廠家參數介面時需要廠家密碼，因廠家參數的任何更改都可能影響到機組運行的可靠性，此密碼由專業的工程調試人員持有。

機組軟加載 軟停機

機組的負荷瞬間變化時，機組控制系統通過容量控制和電流限制，控制機組逐步加載，避免機組頻繁啟停，運行穩定。停機過程中，機組控制系統先關小進口導葉(IGV)至預設值，然後才切斷電機電源，可有效降低對機組的衝擊。並且，此時運行電流下降，可有效延長啟動器的壽命。



磁懸浮離心機

高效節能、性能優越！

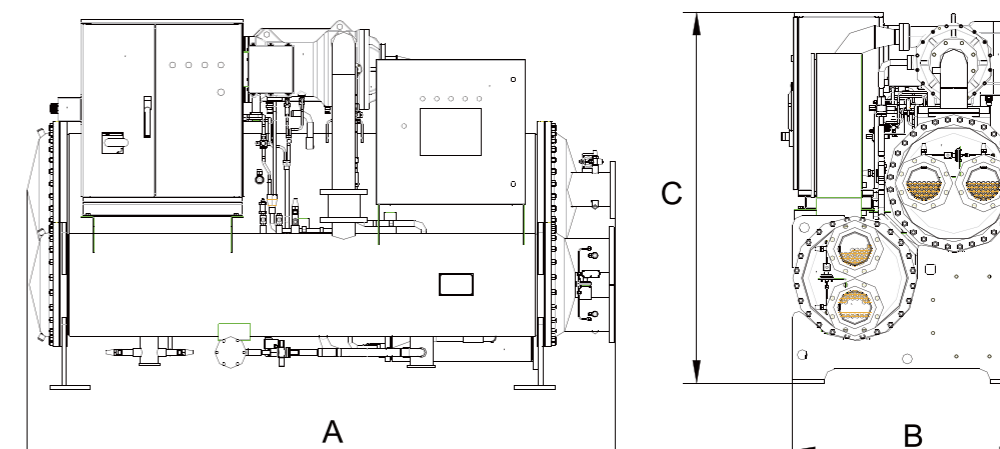
磁懸浮離心機規格



機型	製冷量		輸入功率 (1)	COP	IPLV	啟動電流	冷媒量	蒸發器		冷凝器		機組重量	
	KW	RT						流量	壓降	流量	壓降	淨重	運轉重量
			RT	kW/kW	KW/KW	A	Kg	lpm	KPa	lpm	KPa	kg	kg
PQDR-K350SCS-D46	351.6	100	59.9	5.87	8.43	32	210	1000	36.6	1250	41.9	2.695	3.050
PQDR-K455SCS-D46	457.1	130	77.1	5.93	7.99	42	250	1300	37.6	1625	42.8	3.329	3.700
PQDR-K525SCS-D46	527.4	150	90.6	5.82	8.36	49	250	1500	37.4	1875	41.1	3.500	3.900
PQDR-K630SCS-D46	632.9	180	101.6	6.23	8.50	56	300	1800	38.2	2250	40.6	3.738	4.200
PQDR-K700SCS-D46	703.2	200	114.9	6.12	8.78	62	300	2000	37.8	2500	40.4	3.905	4.350
PQDR-K788SCS-D46	791.1	225	128.2	6.17	8.21	71	350	2250	68.4	2813	64.2	4.796	5.300
PQDR-K875SCS-D46	879.0	250	141.3	6.22	8.54	77	350	2500	68.2	3125	64.2	4.833	5.350
PQDR-K963SCS-D46	966.9	275	158	6.12	8.79	85	350	2750	68.1	3438	64.3	4.941	5.450
PQDR-K1050SCS-D46	1054.8	300	164.8	6.40	8.61	91	400	3000	68.0	3750	64.3	5.008	5.600
PQDR-K1225SCS-D46	1230.6	350	195	6.31	9.05	105	400	3500	68.3	4375	64.4	5.146	5.700
PQDR-K1400SCS-D46	1406.4	400	217	6.48	8.58	120	550	4000	60.8	5000	62.1	6.335	7.150
PQDR-K1575SCS-D46	1582.2	450	241.9	6.54	8.94	132	550	4500	62.2	5625	66.3	6.410	7.250
PQDR-K1750SCS-D46	1758.0	500	273	6.44	9.21	148	550	5000	59	6250	79.6	6.400	7.250
PQDR-K1925SCS-D46	1933.8	550	288.2	6.71	9.24	157	625	5500	81.7	6875	77.2	7.604	8.550
PQDR-K2100SCS-D46	2109.6	600	318.2	6.63	9.49	172	625	6000	81.2	7500	76.4	7.720	8.650
PQDR-K2275SCS-D46	2285.4	650	339.1	6.74	9.34	185	675	6500	74.3	8125	69.1	8.754	9.800
PQDR-K2450SCS-D46	2461.2	700	370.1	6.65	9.54	200	675	7000	72.2	8750	69.1	8.863	9.900
PQDR-K2625SCS-D46	2637.0	750	385.5	6.84	9.31	212	725	7500	74	9375	70.7	9.164	10.250
PQDR-K2800SCS-D46	2812.8	800	412.4	6.82	9.51	224	725	8000	72.9	10000	71.1	9.284	10.400
PQDR-K2975SCS-D46	2988.6	850	444.1	6.73	9.66	239	725	8500	75.6	10625	73.1	9.374	10.500
PQDR-K3150SCS-D46	3164.4	900	465.4	6.80	9.75	251	925	9000	72.1	11250	80.3	10.591	12.000
PQDR-K3325SCS-D46	3340.2	950	497.1	6.72	9.9	262	925	9500	70.9	11875	81.1	10.719	12.150
PQDR-K3500SCS-D46	3516.0	1000	500.1	7.03	9.66	273	975	10000	71	12500	81.3	10.850	12.300
PQDR-K3850SCS-D46	3867.6	1100	558.1	6.93	9.94	301	975	11000	72	13750	82.4	11.506	13.050

說明：1. 規格表相關內容係依CNS12575規定測試所得。
2. 以1規格如有變更，恕不另行通知。
3. 如有特殊要求，訂貨前請提出要求規範。

磁懸浮離心機外形尺寸



機型	A	B	C	冰水出入口 法蘭	冷卻水出入口 法蘭
PQDR-K350SCS-D46	3,550	1,140	1,900	DN150	DN150
PQDR-K455SCS-D46	3,550	1,140	1,900	DN150	DN150
PQDR-K525SCS-D46	3,550	1,140	1,900	DN150	DN150
PQDR-K630SCS-D46	3,550	1,140	1,900	DN150	DN150
PQDR-K700SCS-D46	3,550	1,140	1,900	DN150	DN150
PQDR-K788SCS-D46	3,770	1,590	1,950	DN200	DN200
PQDR-K875SCS-D46	3,770	1,590	1,950	DN200	DN200
PQDR-K963SCS-D46	3,770	1,590	1,950	DN200	DN200
PQDR-K1050SCS-D46	3,770	1,590	1,950	DN200	DN200
PQDR-K1225SCS-D46	3,770	1,590	1,950	DN200	DN200
PQDR-K1400SCS-D46	4,300	1,850	2,190	DN250	DN250
PQDR-K1575SCS-D46	4,300	1,850	2,190	DN250	DN250
PQDR-K1750SCS-D46	4,300	1,850	2,190	DN250	DN250
PQDR-K1925SCS-D46	4,200	1,910	2,220	DN250	DN250
PQDR-K2100SCS-D46	4,200	1,910	2,220	DN250	DN250
PQDR-K2275SCS-D46	4,550	2,010	2,350	DN250	DN250
PQDR-K2450SCS-D46	4,550	2,010	2,350	DN250	DN250
PQDR-K2625SCS-D46	4,550	2,010	2,350	DN250	DN250
PQDR-K2800SCS-D46	4,550	2,010	2,350	DN250	DN250
PQDR-K2975SCS-D46	4,550	2,010	2,350	DN250	DN250
PQDR-K3150SCS-D46	4,980	2,210	2,550	DN300	DN300
PQDR-K3325SCS-D46	4,980	2,210	2,550	DN300	DN300
PQDR-K3500SCS-D46	4,980	2,210	2,550	DN300	DN300
PQDR-K3850SCS-D46	4,980	2,310	2,700	DN300	DN300

永磁同步離心機

高效節能、性能優越！



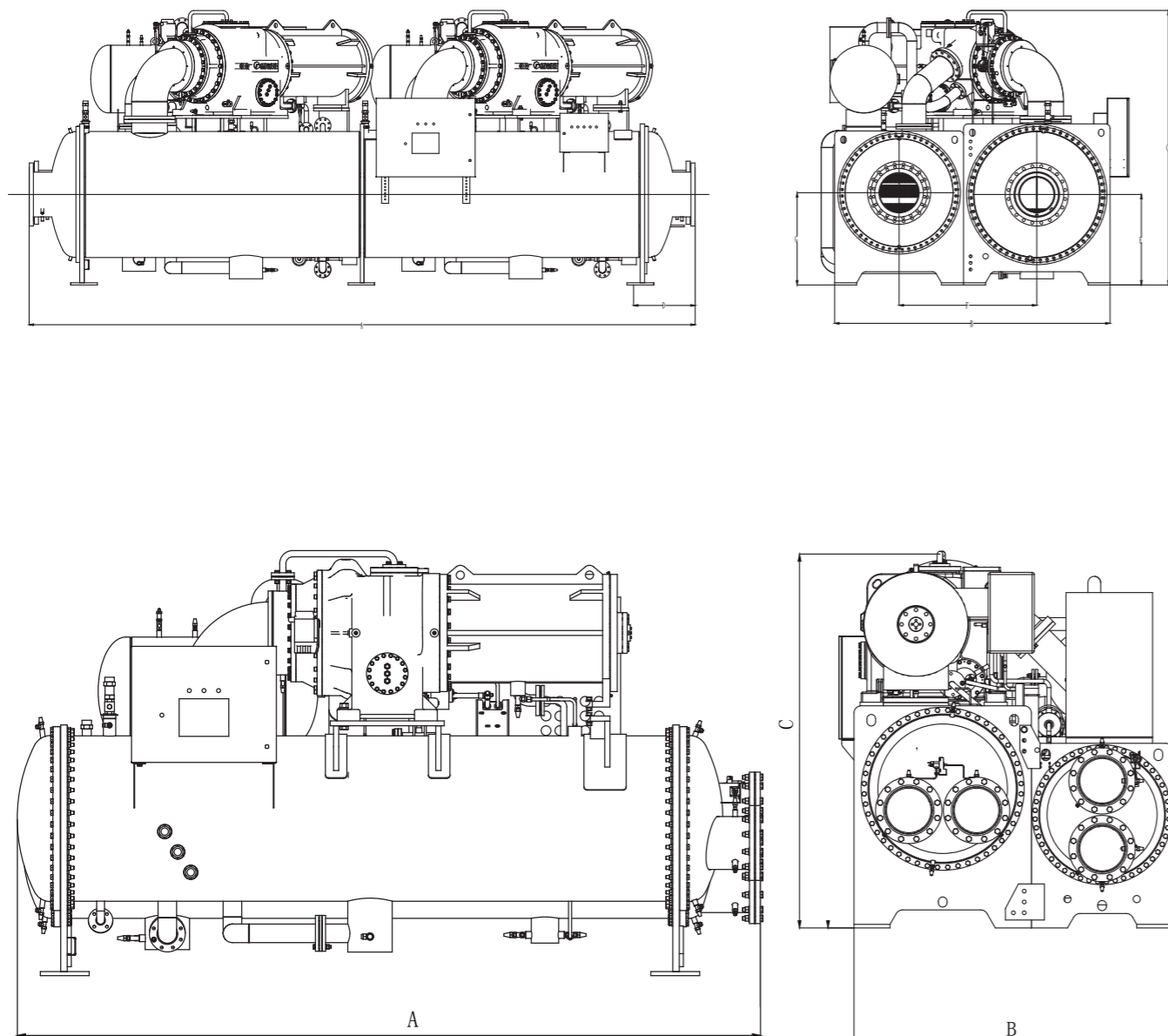
TECO
東元空調

永磁同步離心機規格



機型	製冷量		輸入功率 (1)	COP	IPLV	啟動電流	冷媒量	蒸發量		冷凝器		機組重量	
	kW	RT						流量 lpm	壓降 KPa	流量 lpm	壓降 KPa	淨重 kg	運轉重量 kg
PDG-K875SCSV-D46	879	250	141.1	6.20	8.55	77	350	2500	69.9	3125	64.9	5,150	5,700
PDG-K963SCSV-D46	966.9	275	157.2	6.15	8.82	85	350	2750	70	3438	65	5,240	5,800
PDG-K1050SCSV-D46	1055	300	161.8	6.52	8.8	89	375	3000	70	3750	65	5,500	6,050
PDG-K1225SCSV-D46	1231	350	191.4	6.43	9.21	103	375	3500	75	4375	70	5,700	6,600
PDG-K1400SCSV-D46	1406	400	215.1	6.54	9.38	116	425	4000	68.6	5000	64.4	6,100	6,800
PDG-K1575SCSV-D46	1582	450	237.6	6.66	9.1	130	550	4500	74.8	5625	76.2	6,800	7,650
PDG-K1750SCSV-D46	1758	500	268.4	6.55	9.38	145	550	5000	74.9	6250	79.6	6,880	7,750
PDG-K1925SCSV-D46	1934	550	286.9	6.74	9.27	157	600	5500	81.7	6875	77.2	7,710	8,650
PDG-K2100SCSV-D46	2110	600	317.2	6.65	9.52	171	600	6000	81.2	7500	76.4	7,820	8,750
PDG-K2275SCSV-D46	2285	650	339.6	6.73	9.33	185	650	6500	74.3	8125	69.1	8,860	9,900
PDG-K2450SCSV-D46	2461	700	370.7	6.64	9.53	200	650	7000	72.2	8750	69.1	8,960	10,050
PDG-K2625SCSV-D46	2637	750	387.2	6.81	9.27	213	700	7500	77.7	9375	70.7	9,060	10,400
PDG-K2800SCSV-D46	2813	800	414.3	6.79	9.47	225	700	8000	72.1	10000	71.1	9,380	10,500
PDG-K2975SCSV-D46	2989	850	446.1	6.70	9.62	240	700	8500	74.1	10625	73.1	9,470	10,600
PDG-K3150SCSV-D46	3164	900	458	6.91	9.65	249	900	9000	72.1	11250	80.3	10,725	12,150
PDG-K3325SCSV-D46	3340	950	489.1	6.83	9.8	269	900	9500	70.9	11875	81.1	10,850	12,250
PDG-K3500SCSV-D46	3516	1000	508.1	6.92	9.51	278	950	10000	71	12500	81.3	11,010	12,500
PDG-K3850SCSV-D46	3868	1100	566.3	6.83	9.79	305	950	11000	72	13750	82.4	11,670	13,200
PDG-K4200SCSV-D46	4219	1200	608	6.94	9.57	331	1000	12000	67	15000	51	14,050	15,850
PDG-K4550SCSV-D46	4571	1300	668.2	6.84	9.81	360	1000	13000	67	16250	50.4	14,330	16,150
PDG-K4900SCSV-D46	4922	1400	711.3	6.92	9.59	337	1100	14000	68.2	17500	53.7	14,610	16,500
PDG-K5250SCSV-D46	5274	1500	772.2	6.83	9.79	416	1100	15000	65.1	18750	52.1	15,810	17,900
PDG-K5600SCSV-D46	5626	1600	799.1	7.04	9.87	430	1450	16000	54.5	20000	54.1	19,000	21,450
PDG-K5950SCSV-D46	5977	1700	868.8	6.88	10.01	460	1450	17000	54.5	21250	54.2	19,500	21,950
PDG-K6300SCSV-D46	6329	1800	900.3	7.03	9.87	483	1600	18000	68.2	22500	77.7	17,000	19,600
PDG-K6650SCSV-D46	6680	1900	969.6	6.89	10.01	514	1600	19000	67.2	23750	76.4	17,500	20,200
PDG-K7000SCSV-D46	7032	2000	998.9	7.04	9.93	536	1700	20000	68.1	25000	74.4	18,000	20,850
PDG-K7350SCSV-D46	7384	2100	1065	6.93	10.06	566	1700	21000	69.7	26250	73	19,500	22,500
PDG-K7700SCSV-D46	7735	2200	1102	7.02	9.92	591	1900	22000	69.5	27500	72.4	20,100	23,250
PDG-K8050SCSV-D46	8087	2300	1172	6.90	10.03	622	1900	23000	69.4	28750	74.4	20,400	23,550
PDG-K8400SCSV-D46	8438	2400	1195	7.06	10.13	649	2300	24000	52.3	30000	49	25,390	29,100
PDG-K9100SCSV-D46	9142	2600	1333	6.86	10.33	712	2400	26000	52.6	32500	48.6	25,390	29,100
PDG-K9800SCSV-D46	9845	2800	1400	7.03	10.15	757	2600	28000	52.2	35000	48.4	25,990	30,050
PDG-K10500SCSV-D46	10548	3000	1538	6.86	10.32	820	2800	30000	51.7	37500	48.5	25,990	30,100

說明：1. 規格表相關內容係依CNS12575規定測試所得。
2. 以1規格如有變更，恕不另行通知。
3. 如有特殊要求，訂貨前請提出要求規範。



永磁同步離心機外型尺寸

機型	A	B	C	冰水出入口 法蘭	冷卻水出入口 法蘭
PQDG-K875SCSV-D46	3.770	1.590	1.850	DN200	DN200
PQDG-K936SCSV-D46	3.770	1.590	1.850	DN200	DN200
PQDG-K1050SCSV-D46	3.770	1.590	1.850	DN200	DN200
PQDG-K1225SCSV-D46	3.770	1.590	1.850	DN200	DN200
PQDG-K1400SCSV-D46	3.850	1.810	2.220	DN200	DN200
PQDG-K1575SCSV-D46	4.300	1.850	2.150	DN250	DN250
PQDG-K1750SCSV-D46	4.300	1.850	2.150	DN250	DN250
PQDG-K1925SCSV-D46	4.250	1.910	2.210	DN250	DN250
PQDG-K2100SCSV-D46	4.250	1.910	2.210	DN250	DN250
PQDG-K2275SCSV-D46	4.550	2.010	2.300	DN250	DN250
PQDG-K2450SCSV-D46	4.550	2.010	2.300	DN250	DN250
PQDG-K2625SCSV-D46	4.550	2.010	2.300	DN250	DN250
PQDG-K2800SCSV-D46	4.550	2.010	2.300	DN250	DN250
PQDG-K2975SCSV-D46	4.550	2.010	2.300	DN250	DN250
PQDG-K3150SCSV-D46	4.980	2.210	2.500	DN300	DN300
PQDG-K3325SCSV-D46	4.980	2.210	2.500	DN300	DN300
PQDG-K3500SCSV-D46	4.980	2.210	2.500	DN300	DN300
PQDG-K3850SCSV-D46	4.980	2.310	2.700	DN300	DN300
PQDG-K4200SCSV-D46	5.250	2.530	3.100	DN350	DN350
PQDG-K4550SCSV-D46	5.250	2.530	3.100	DN350	DN350
PQDG-K4900SCSV-D46	5.250	2.530	3.100	DN350	DN350
PQDG-K5250SCSV-D46	5.400	2.750	3.150	DN350	DN400
PQDG-K5600SCSV-D46	5.400	2.750	3.150	DN350	DN400
PQDG-K5950SCSV-D46	5.400	2.750	3.150	DN350	DN400
PQDG-K6300SCSV-D46	5.800	2.750	3.150	DN400	DN450
PQDG-K6650SCSV-D46	5.800	2.750	3.150	DN400	DN450
PQDG-K7000SCSV-D46	5.800	2.750	3.150	DN400	DN450
PQDG-K7350SCSV-D46	5.800	2.950	3.300	DN400	DN450
PQDG-K7700SCSV-D46	5.800	2.950	3.300	DN400	DN450
PQDG-K8050SCSV-D46	5.800	2.950	3.300	DN400	DN450
PQDG-K8400SCSV-D46	7.600	2.960	3.150	DN500	DN500
PQDG-K9100SCSV-D46	7.600	2.960	3.150	DN500	DN500
PQDG-K9800SCSV-D46	7.600	2.960	3.150	DN500	DN500
PQDG-K10500SCSV-D46	7.600	2.060	3.150	DN500	DN500

